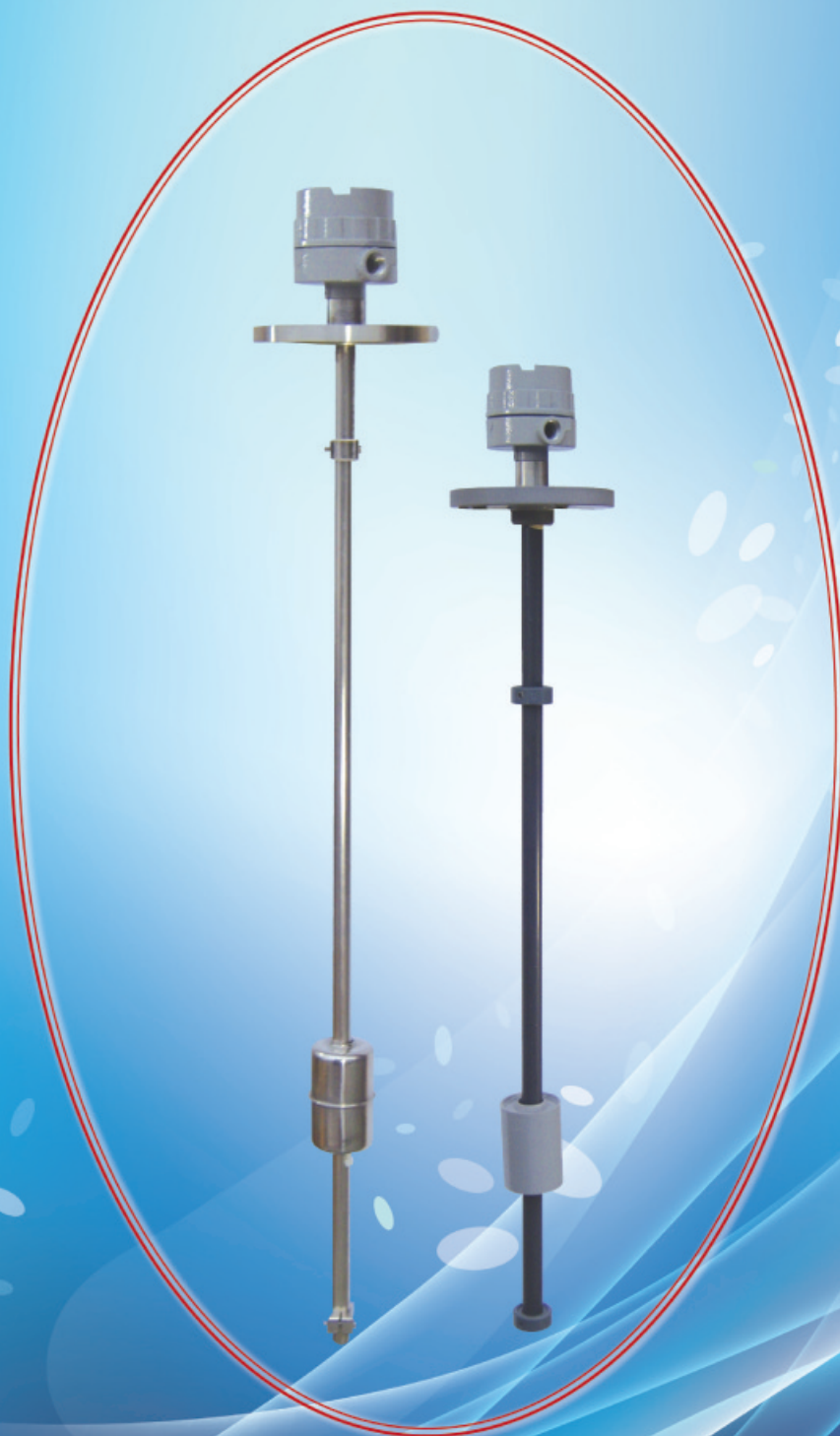


Magnetic Float Type Liquid Level Transmitter **HIT-100R Series**



하이레벨

HIT-100R

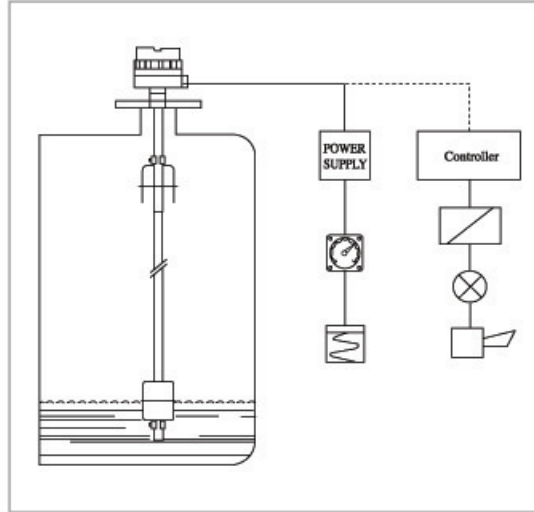
MAGNETIC FLOAT TYPE LIQUID LEVEL TRANSMITTER HIT-100R Series

개 요

HIT-100R

HIT-100R 시리즈 액면 전송기는 탱크등에 설치하며 액면의 변화를 측정 전송하는 기기입니다.

설치, 운전이 편리하며 접액부의 재질 변경이 가능하여 부식성의 액체를 포함한, 다양한 액체의 종류에도 적용이 가능합니다.

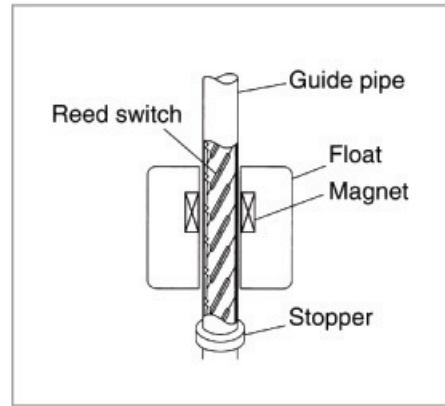


특 징

- 상하수, 산업용수, 화학물에 적용
- 설치, 운전이 편리
- 접액부의 재질(PVC, PTFE)로의 변경이 가능하여 부식성 액체에 적용

동 작 원 리

액면이 변화함에 따라 플로트가 부력에 의해 액면과 동일하게 변화하면서 플로트 내부의 마그네트에 의해 가이드파이프 내부의 리드스위치 동작 위치가 변화하면서 저항값에 액면 변위값과 동일한 변화를 주며 내장된 CONVERTER에 의해 저항을 전류(mA) 값으로 변경하여 지시부에 전송 합니다.



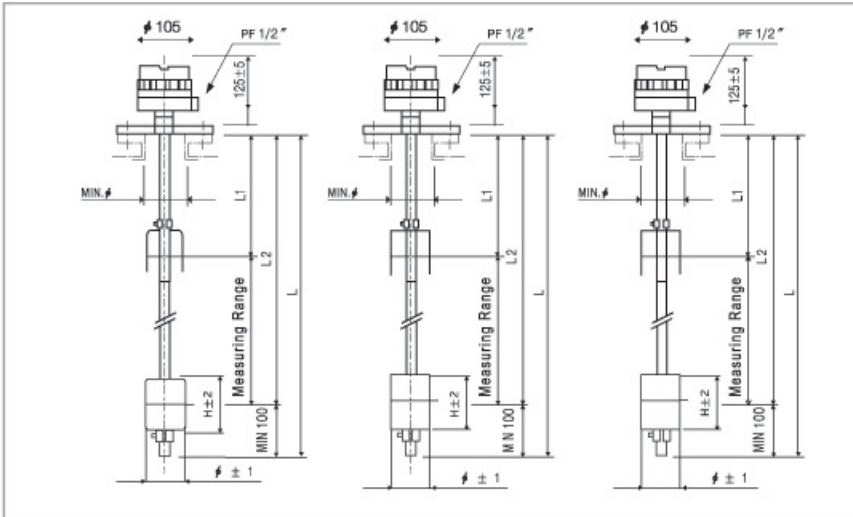
Specifications

Model	HIT-100RS	HIT-100RT	HIT-100RV
Housing	Aluminium Casting		
Ambient Temperature	- 20°C + 60°C		
Temperature in Tank	-15°C ~ + 80°C (Option : 150°C)		-15°C + 60°C
Power Source	DC 24V		
Conduit Conn.	PF 1/2 " (F)		
Output Signal	DC 4 ~ 20mA		
Enclosure	Weather Proof / Option : Ex-Proof (Exd II C,T4, IP65)		
Wet Part Material	SUS 304 / SUS316	SUS 304 + PTFE Lining	SUS 304 + PVC Lining
Connection Size	3 " or 4 " 10K RF/ FF		
Range	Max. 6000mm		
Operating Pressure	1 0 k g / cm ²	Max. 2 k g / cm ²	ATM
Accuracy	± 1.0 %		
Calibration	Zero and Span Selection		

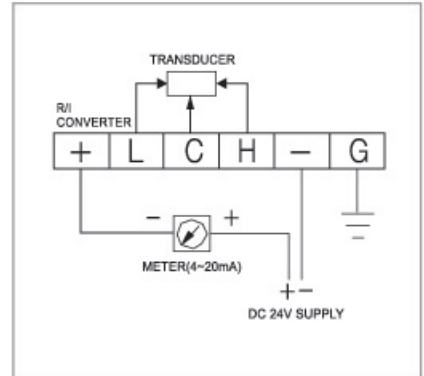
MAGNETIC FLOAT TYPE LIQUID LEVEL TRANSMITTER HIT-100R Series

Dimensions

- HIT-100RS
- HIT-100RT
- HIT-100RV



Connection



- Please use to shield cable separated ($2C \times 1.25 \phi$)
- Separated to power line of plant
- Please have to do ground line

- 취부 규격이 2" KS 10K일때

	SUS 304	SUS 316	PVC	PTFE
FLOAT SIZE	Ø 49 × H49	Ø 49 × H49		Ø 49 × H51
GUIDE PIPE	Ø 14	Ø 14		Ø 16

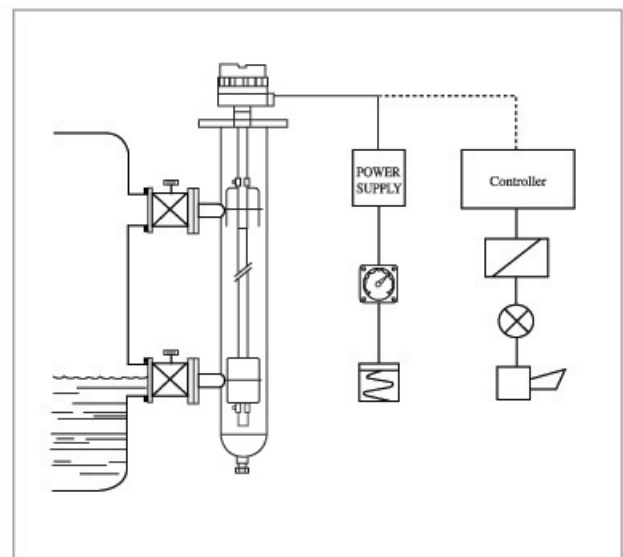
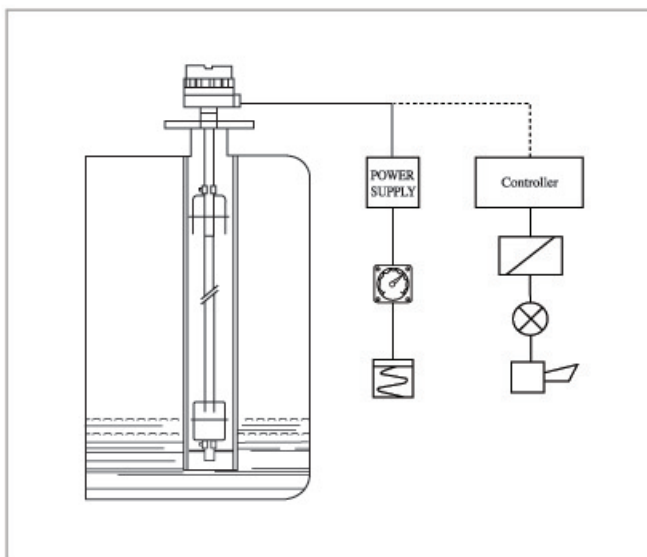
- 취부 규격이 3" KS 10K일때

	SUS 304	SUS 316	PVC	PTFE
FLOAT SIZE	Ø 74 × H105	Ø 74 × H105	Ø 76 × H100	Ø 70 × H100
GUIDE PIPE	Ø 21.7	Ø 21.7	Ø 26	Ø 18

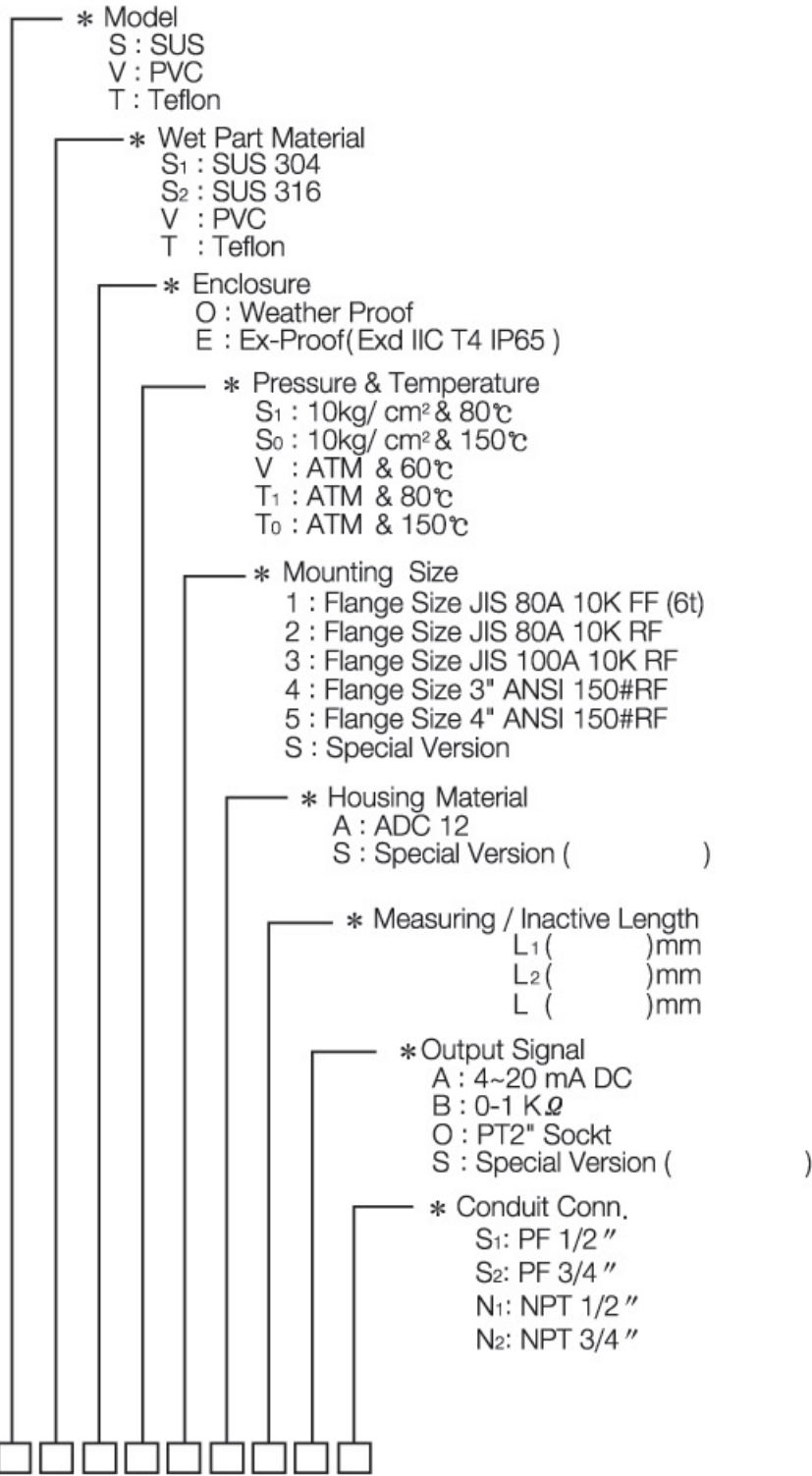
- 취부 규격이 4" KS 10K일때

	SUS 304	SUS 316	PVC	PTFE
FLOAT SIZE	Ø 95 × H115	Ø 95 × H115	Ø 76 × H100	Ø 83 × H100
GUIDE PIPE	Ø 25.4	Ø 25.4	Ø 26	Ø 28
GUIDE PIPE(3M이상)	Ø 31.8	Ø 31.8		

Installation



ORDER CODES



하 이 레 벨

본사 · 공장
경기도 시흥시 대야동 362-11번지
TEL : (031) 316-3014~5
FAX : (031) 316-3016
E-mail : high3194@hanmail.net
www.hi-level.co.kr
www.하이레벨.com